

eXtended Video Industrial



ПАСПОРТ

Уличная IP - видеочамера
с ИК подсветкой

EI5213ZIP-IR



Произведено ООО «Декси Центр»
394026, г. Воронеж,
ул. Электросигнальная, д.1, офис 8
8 (800) 555-7-200
Россия

Благодарим Вас за использование продукции компании

eXtended Video Industrial!

Уличная IP камера EI5213ZIP-IR предназначена для наблюдения за обширными территориями благодаря вариофокальному объективу, ИК-подсветке дальностью 60 метров и широкому выбору разрешений. Оснащена мощными светодиодами 3 поколения, которые отличаются длительным ресурсом работы, высокой стабильностью параметров, широким и равномерным полем подсветки. Выпускается с питанием 12В/PoE для более простого монтажа. Корпус камеры изготовлен из металла и стекла в соответствии с требованиями стандарта IP66 и имеет защиту от пыли и влаги. Плата интеллектуального подогрева обеспечивает холодный старт до -50С и бесперебойную работу до -70С.

1 Основные технические характеристики

таблица 1

Модель	XI5213ZIP-IR
Тип процессора	Ambarella S2L-66
Тип матрицы	1/3.2" OV5658
Количество эффективных пикселей	5 MPix 2592x1944
Тип питания	DC 12V 1000мА/HiPoE 802.3af
Объектив	вариофокальный; 3.3-10мм / 5MPix
Видеокодек, макс. битрейт	H.264, 10000 кБит/с
Разрешение видео; скорость записи; количество потоков	5 Мп 2592x1944 25fps 4 Мп 2304x1728 30fps 3 Мп 2048x1536 30fps 2 Мп 1920x1080 30fps 1 Мп 1280x720 30fps
ИК подсветка / дальность	60м
Чувствительность, день\ночь	0.1/0.01 лк
Переключаемый ИК-фильтр	да
Поддерживаемые протоколы	TCP/IP, HTTP, DHCP, DNS, RTP/RTCP, RTSP, ONVIF, NETIP, PPPoE, SMTP, NTP
Звуковой кодек	-
Уровень защиты	IP66
Габариты в упаковке, д*ш*в, мм	260*215*110
Габариты без упаковки, д*ш*в, мм	270*108*144
Вес, грамм	1280
Материал корпуса	металл, стекло
Диапазон рабочих температур, гр.	-70...+50°C, холодный старт до -50°C

2 Комплект поставки

таблица 2

Наименование	количество, шт
Купольная IP - видеокамера EI5213ZIP-IR	1
Паспорт	1
Комплект крепежа	1
Салфетка для протирки	1
CD диск с ПО	1

ВАЖНО! Комплектация и некоторые параметры устройства могут быть изменены производителем без дополнительного уведомления.

3 Назначение выводов камеры

В зависимости от модификации IP камеры XVI комплектуются двумя типами кабелей - без аудиоразъёма (рисунок 1) и с аудиоразъёмом (рисунок 2)

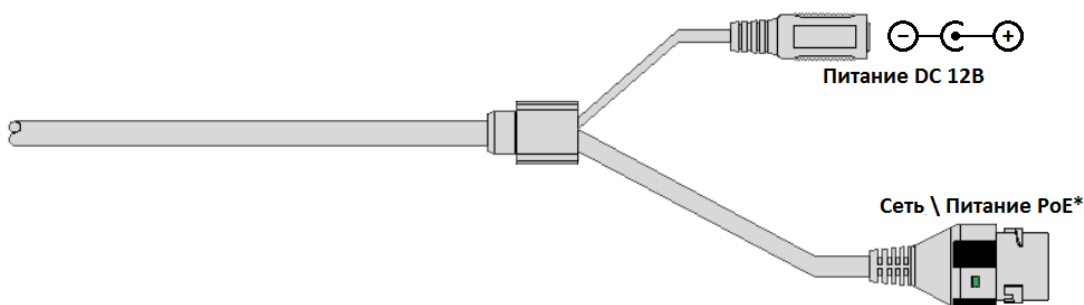


рисунок 1

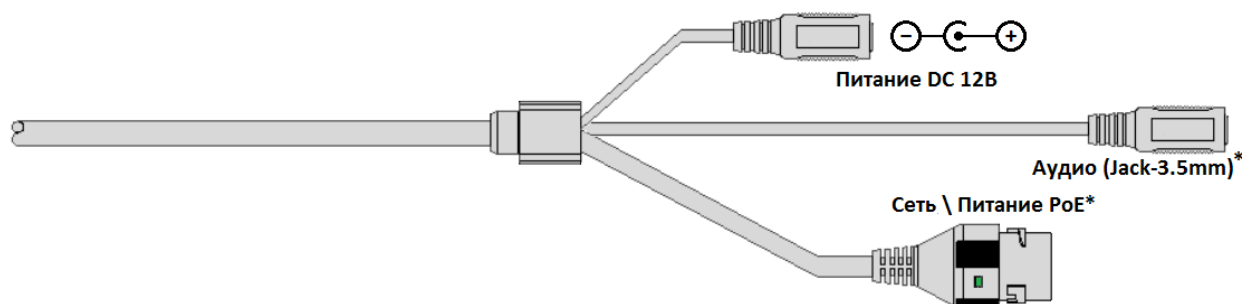


рисунок 2

* - наличие зависит от модификации камеры.

Распиновка аудиоразъёма показана на рисунке 3

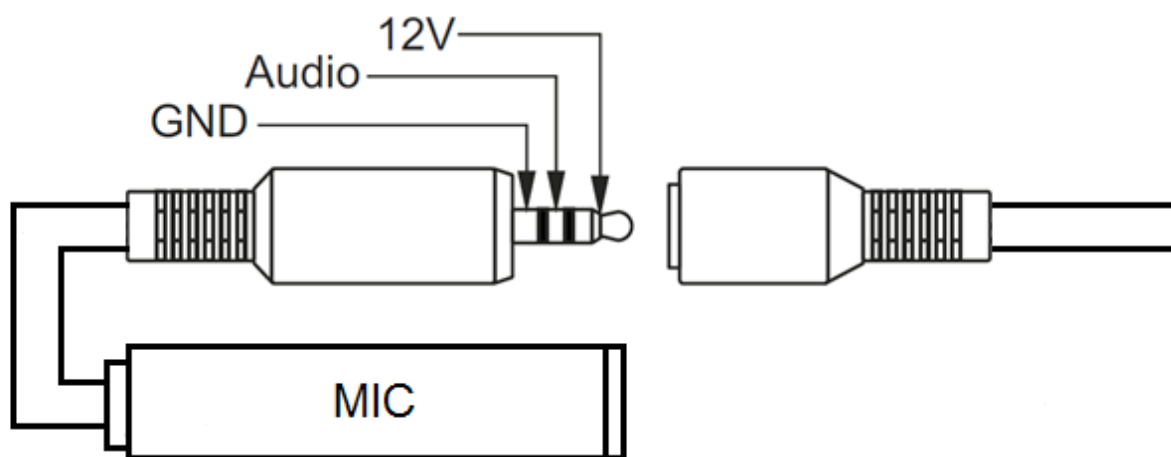


рисунок. 3

Аудиоразъем позволяет подключать активные микрофоны с питанием 12В. Питание микрофона осуществляется от камеры через разъем Jack 3.5mm.

ПЕРЕД ПОДКЛЮЧЕНИЕМ МИКРОФОНА ОТКЛЮЧИТЕ ПИТАНИЕ ОТ КАМЕРЫ.

ОБРАЩАЕМ ВНИМАНИЕ, ЧТО КАМЕРЫ XVI РАССЧИТАНЫ НА РАБОТУ С АКТИВНЫМИ МИКРОФОНАМИ.

НЕ ПОДКЛЮЧАЙТЕ В АУДИОГНЕЗДО КАМЕРЫ НАУШНИКИ!

4 Монтаж и подключение камеры

Камера монтируется с помощью идущего в комплекте крепежа. Все действия по установке и подключению камеры необходимо производить при отключенном питании камеры. После монтажа камеры настройте ракурс камеры. Установочные размеры показаны на рисунке 4

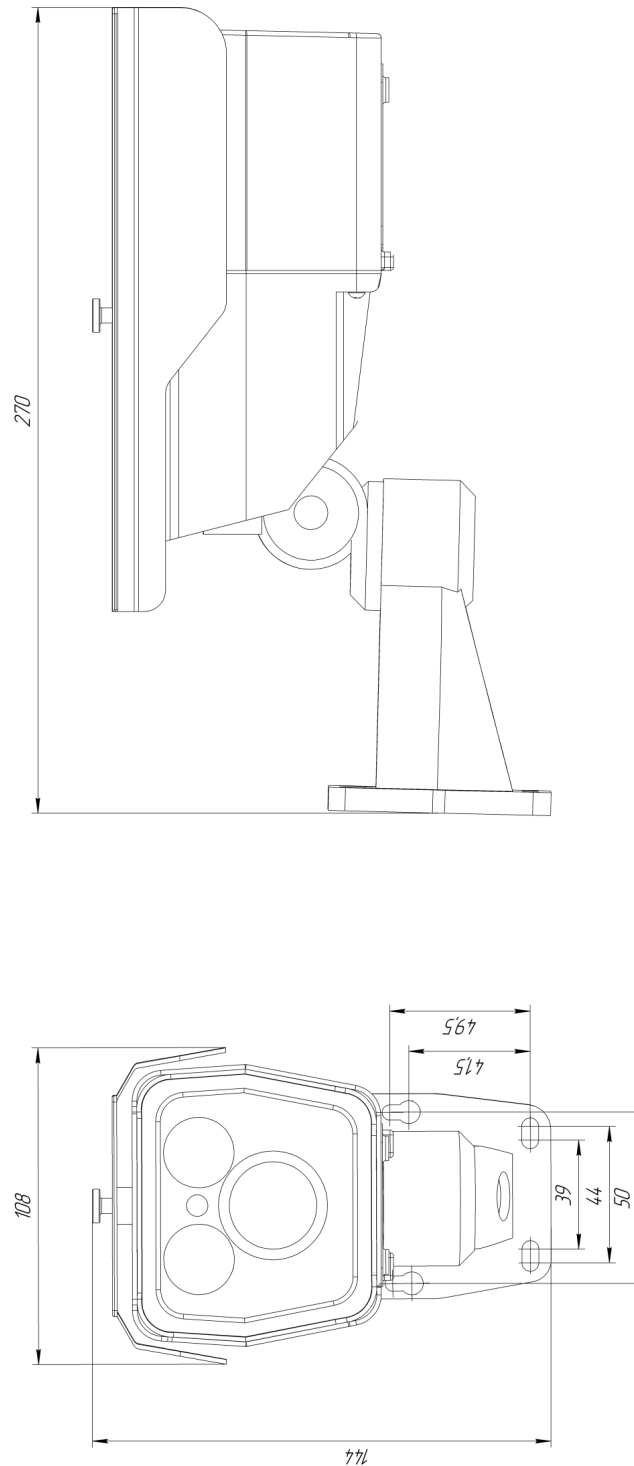


рисунок 4

IP видеокамера предназначена для работы в Ethernet-сетях стандарта 100BASE-T(x). Подключение к сети осуществляется кабелем типа "витая пара" категории 5 (CAT5) или выше, с разъемом 8P8C (RJ45). Максимальная длина сегмента, согласно стандарту, до 100 метров. При прокладке кабеля необходимо соблюдать стандарты ISO/IEC IS 11801 или ГОСТ Р 53246. Очень важно, чтобы кабельные трассы проходили на достаточном удалении от источников электромагнитных помех!

ПРИ НАРУШЕНИИ СТАНДАРТОВ ПРОКЛАДКИ КАБЕЛЕЙ СКС ПРАВИЛЬНАЯ РАБОТА КАМЕРЫ НЕ ГАРАНТИРУЕТСЯ!!!

При изготовлении, камеры с вариофокальным объективом фокусируются на максимальный угол обзора. При транспортировке камеры возможна расфокусировка объектива от вибраций. После монтажа камеры установите желаемый угол обзора и сфокусируйте объектив. Настройка объектива производится с помощью поворотных колец А и Б, см. рисунок 5. Для доступа к регулировочным кольцам открутите два винта на нижней стороне корпуса камеры.

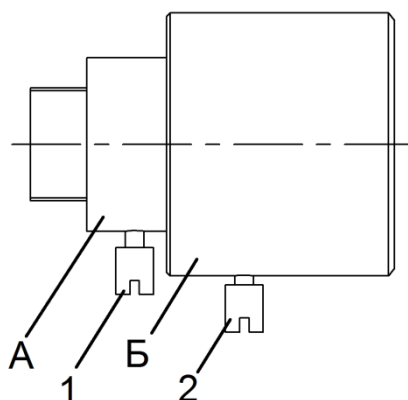


рисунок 5

5 Быстрая настройка сетевых параметров. Настройка сетевых параметров камеры возможна через WEB интерфейс, с помощью специальной утилиты "IPCSearchUtil.exe" и с помощью специального ПО "UC", поставляемых в комплекте с камерой.

ВАЖНО! ДОСТУП К WEB интерфейсу камеры возможен только если камера и компьютер, с которого осуществляется доступ, расположены В ОДНОЙ ПОДСЕТИ. Поэтому для первичной настройки сети мы рекомендуем использовать утилиту IPCSearchUtil.exe, которая позволяет изменять сетевые настройки камеры. **ДЛЯ УТИЛИТЫ НАХОЖДЕНИЕ КАМЕРЫ В ОДНОЙ ПОДСЕТИ С ПК НЕ ВАЖНО.**

ПАРАМЕТРЫ КАМЕРЫ ПО УМОЛЧАНИЮ:

IP адрес: 192.168.0.123 или 192.168.1.123*

Логин: admin

Пароль: 123456

*в зависимости от версии прошивки

**ВО ИЗБЕЖАНИИ ПОЛУЧЕНИЯ
ДОСТУПА К
ИЗОБРАЖЕНИЮ С КАМЕРЫ
СТОРОННИМИ ЛИЦАМИ
ОБЯЗАТЕЛЬНО СМЕНИТЕ ПАРОЛЬ!**

Установите программу UC с диска, идущего в комплекте с камерами. Запустите ярлык "IPCSearch", расположенный в меню "Пуск - Программы - UC". Откроется окно программы (рисунок 6)

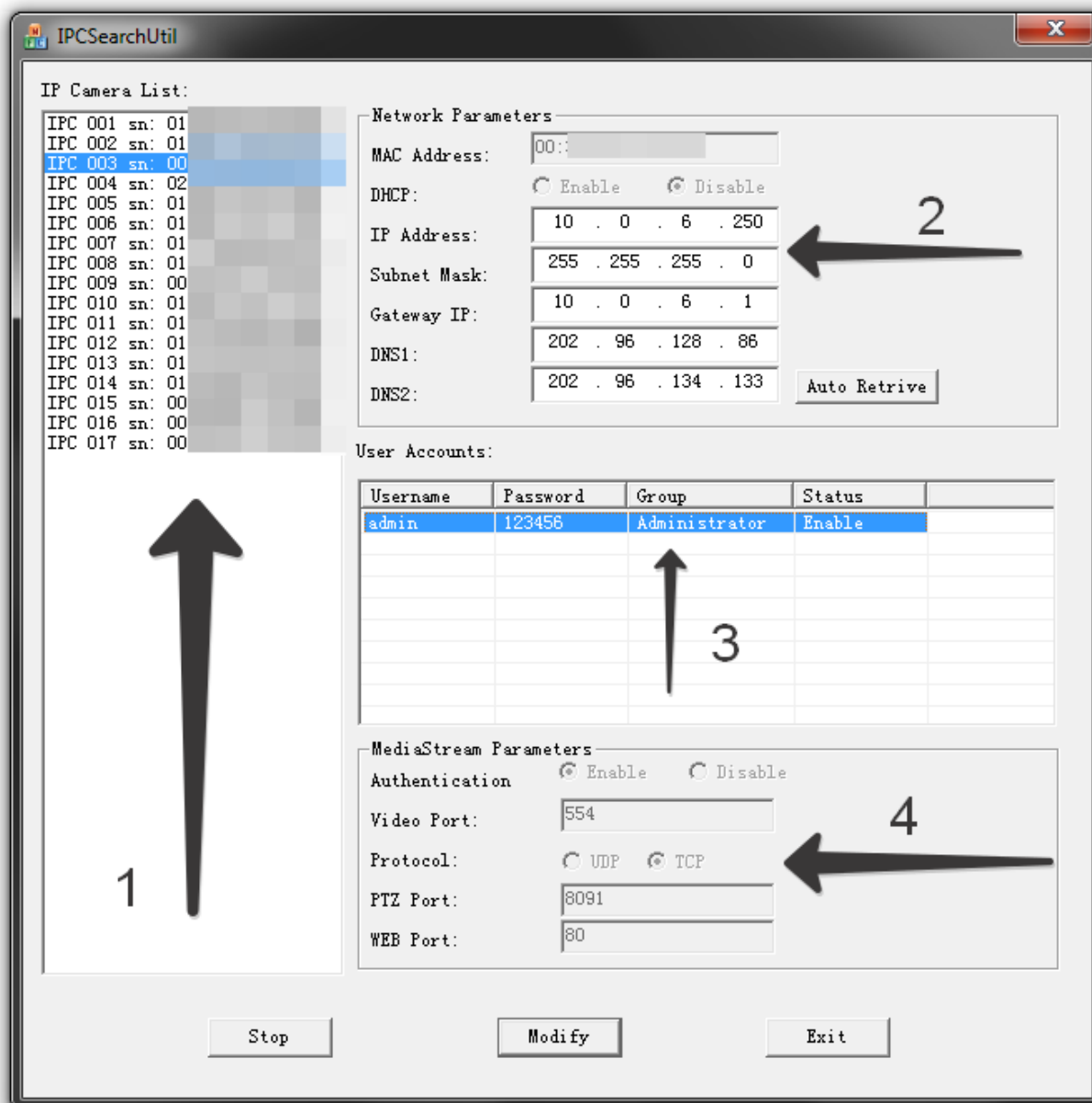


рисунок 6

Нажмите кнопку "SEARCH", в поле "IP Camera List" (1) отобразятся найденные в сети камеры. Для каждой камеры выводится порядковый и серийный номера.

Выберите мышкой нужную камеру. В поле "Network Parameters" (2) отобразятся сетевые параметры камеры. Значения параметров приведены в таблице 3.

таблица 3

Параметр	Значение
MAC Address	уникальный внутрисетевой адрес камеры
DHCP	указывает получает ли камера адрес от DHCP сервера или он настроен в ручную
IP Address	сетевой адрес камеры
Subnet Mask	маска подсети
Gateway IP	сетевой шлюз
DNS1	IP адрес первичного DNS сервера
DNS2	IP адрес вторичного DNS сервера

Заполните поля "**IP Address**", "**Subnet Mask**", "**Gateway IP**", "**DNS1**" и "**DNS2**". Поля "**MAC Address**" и "**DHCP**" не доступны для редактирования из утилиты и носят информационный характер. Для применения установленных параметров необходимо нажать кнопку "**MODIFY**".

Кнопка "**AUTO RETRIVE**" автоматически назначает камере свободный сетевой адрес. Для применения установленных параметров необходимо нажать кнопку "**MODIFY**".

В поле "**User Accounts**" (3) отобразятся назначенные пользователи камеры. Значения параметров приведены в таблице 4.

таблица 4

Параметр	Значение
Username	имя пользователя
Password	пароль
Group	принадлежность пользователя к группе безопасности
Status	состояние пользователя (активен \ нет)

Все поля носят информационный характер и не доступны для редактирования.

В поле "MediaStream Parameters" (4) отобразятся установленные в данный момент настройки RTSP, WEB и PTZ для камеры. Значения параметров приведены в таблице 5.

таблица 5

Параметр	Значение
Authentication	Enable\Disable (указывает, требуется ли камере ввод логина и пароля при подключении к ее RTSP потоку)
Video Port	текущий порт RTSP
Protocol	TCP\UDP (указывает, какой протокол используется для RTSP вещания)
PTZ Port	порт PTZ* \ управления камерой
WEB Port	порт, на котором публикуется WEB интерфейс камеры.

* - в зависимости от модификации камеры.

Все поля носят информационный характер и не доступны для редактирования из утилиты.

**ПОРТЫ, КОТОРЫЕ НЕОБХОДИМО ОТКРЫТЬ
ДЛЯ ДОСТУПА К КАМЕРЕ ЧЕРЕЗ СЕТЬ
ИНТЕРНЕТ:**

**VIDEO port (по умолчанию 554)
PTZ port (по умолчанию 8091)
WEB port (по умолчанию 80)
Mobile port (по умолчанию 556)**

**RTSP строки для доступа к камерам:
если в камере отключена авторизация
rtsp://192.168.0.123:554/mpeg4
rtsp://192.168.0.123:554/mpeg4cif**

6 Правила эксплуатации видеокамеры.

Видеокамера рассчитана на непрерывную работу в течение длительного периода времени и не требует обслуживания в процессе эксплуатации.

7 Гарантийные обязательства.

7.1. Изготовитель гарантирует работоспособность изделия в соответствии с заявленными техническими характеристиками в течение 24 месяцев со дня продажи при соблюдении владельцем условий хранения, монтажа и эксплуатации.

7.2. Гарантийные обязательства являются недействительными, если причиной выхода из строя явились:

- механические, термические, химические повреждения корпуса;
- электрический пробой входных и выходных каскадов;
- неправильное подключение видеокамеры;
- несоблюдение полярности или величины питающего напряжения.

7.3. Изготовитель не несет гарантийные обязательства в случаях:

- если продукция (принадлежности и комплектующие) была вскрыта (нарушена сохранность пломб),
- изменена или отремонтирована иным лицом;
- если дата выпуска, наименование модели на корпусе продукции были удалены, стерты, повреждены, изменены.

7.4. Работа аппаратуры гарантируется в условиях нормальной электромагнитной обстановки